

TOGGLE-LOCK^{MC}

Porte à déchargement par gravité pour wagons-trémies couverts

- Construction éprouvée
- Parois intérieures sans obstacle
- Fonction d'autodéblaiement complet
- Aucun autre verrou nécessaire
- Aucun mécanisme à pignon et crémaillère qui peut se bloquer ou s'user
- Aucun rebord ni épaulement qui retient les marchandises
- Éléments faciles à enlever, à remplacer et à entretenir
- Manœuvre facile et sécuritaire
- Robustesse et fiabilité supérieures

DETAILS

Modèle: 24A

Dimensions nominales:	30 x 30
Points de référence:	45 3/8 x 43 3/8
Fixation:	Boulonnage, 66 Trous
Inclinaison	Flanged
Poids	432 Lbs.



IN USA AND MEXICO, SOLD BY:
 UNITY RAILWAY SUPPLY CO., INC.
 805 GOLF LANE PHONE (630) 595-4560
 BENSENVILLE, IL 60106 FAX (630) 595-0646

1
2
3
4
5
6
7
8
9
10
11
12
13
14
15
16
17

K
J
I
H
G
F
E
D
C
B
A

52 3/8 REF.
 49 7/8 REF.
 45 (15 SPACES @ 3) REF.
 27 1/8 REF.
 28 REF.
 56 REF.
 1/4 REF.
 1/4 REF.
 3 REF.
 47 7/8 REF.
 36 (12 EQUAL SPACES @ 3) REF.
 2 5/16 REF.
 50 3/8 REF.

1/4
 1/4
 3
 47 7/8
 36
 2 5/16
 50 3/8

24
 24 1/2
 SYMM. ABOUT C

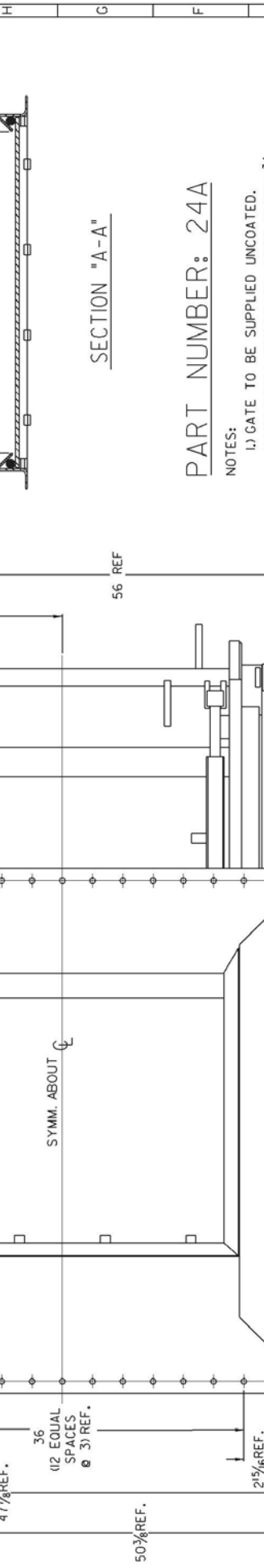
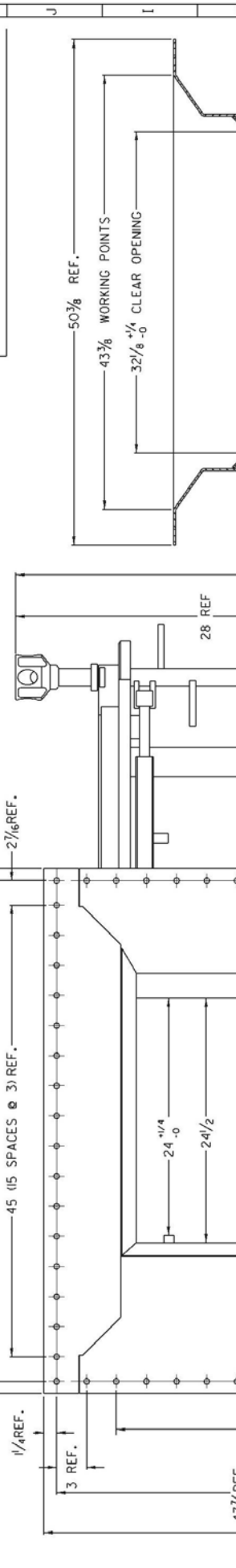
1/4
 24 1/2
 SYMM. ABOUT C

1/4
 24 1/2
 SYMM. ABOUT C

1/4
 24 1/2
 SYMM. ABOUT C

1/4
 24 1/2
 SYMM. ABOUT C

1/4
 24 1/2
 SYMM. ABOUT C

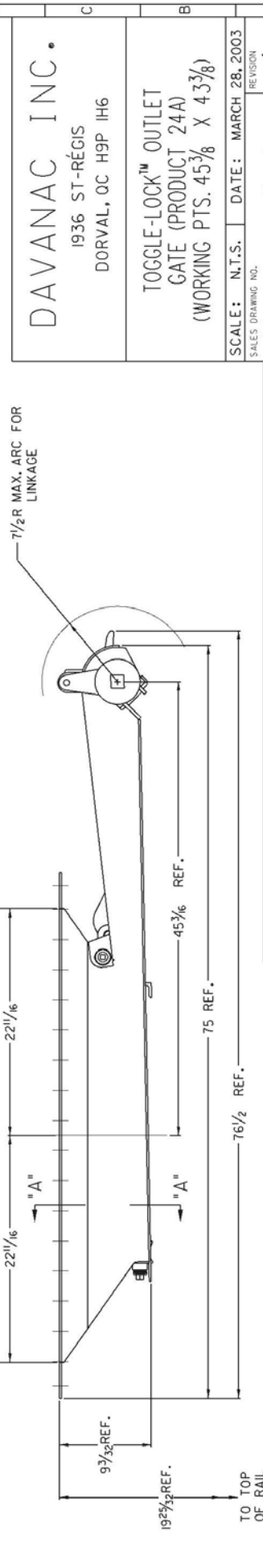


SECTION "A-A"

PART NUMBER: 24A

NOTES:
 1.) GATE TO BE SUPPLIED UNCOATED.
 2.) MATERIAL THICKNESS : GATE PLATE 3/8;
 FRAME CONSTRUCTION 3/16.

WEIGHT: 438 LBS.



DAVANAC INC.
 1936 ST-RÉGIS
 DORVAL, QC H9P 1H6

TOGGLE-LOCK™ OUTLET
 GATE (PRODUCT 24A)
 (WORKING PTS. 45 3/8 X 43 3/8)

SCALE: N.T.S. DATE: MARCH 28, 2003

SALES DRAWING NO. REVISION
 DAV-24A

SIZE D DR. DRE. REDR. CHK. 1-29-04

DRAWING TOLERANCES:
 ALL DIMENSIONS ARE IN INCHES UNLESS OTHERWISE SPECIFIED.
 FRACTION DIMENSIONS: ± 1/4
 ANGULAR DIMENSIONS: ± 1°

ALL INFORMATION CONTAINED IN OR DISCLOSED BY THIS DOCUMENT IS THE PROPERTY OF DAVANAC INC. AND IS NOT TO BE REPRODUCED, COPIED, DESIGN, MANUFACTURE, USE, REPRODUCTION, AND ALL SALES RIGHTS ARE EXPRESSLY RESERVED BY DAVANAC INC. AND COMMUNICATION OF THIS INFORMATION TO ANY OTHER PARTY WITHOUT THE WRITTEN CONSENT OF DAVANAC INC.

• SUBJECT TO CHANGE WITHOUT NOTICE