

TOGGLE-LOCK^{MC}

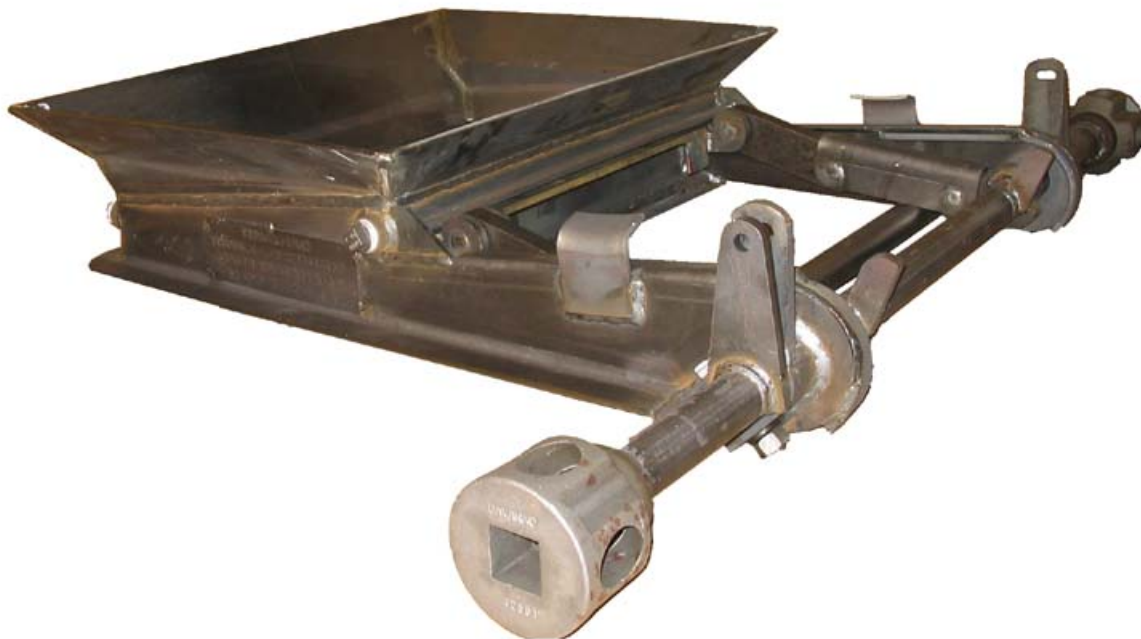
Porte à déchargement par gravité pour wagons-trémies couverts

- Construction éprouvée
- Parois intérieures sans obstacle
- Fonction d'autodéblaiement complet
- Aucun autre verrou nécessaire
- Aucun mécanisme à pignon et crémaillère qui peut se bloquer ou s'user
- Aucun rebord ni épaulement qui retient les marchandises
- Éléments faciles à enlever, à remplacer et à entretenir
- Manœuvre facile et sécuritaire
- Robustesse et fiabilité supérieures

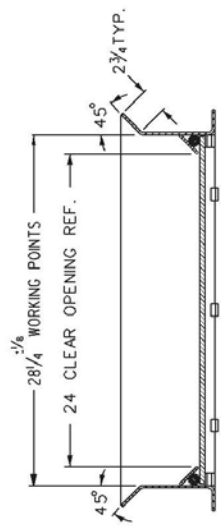
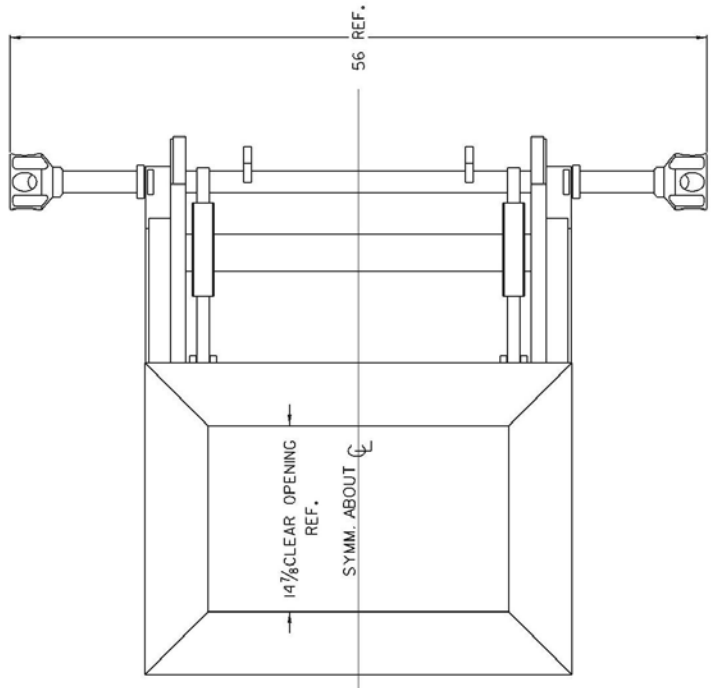
DETAILS

Modèle: 04M

Dimensions nominales:	13 x 24
Points de référence:	28 ¼ x 20 ¼
Fixation:	Soudage
Inclinaison	45°T x 45°L
Poids	268 Lbs.



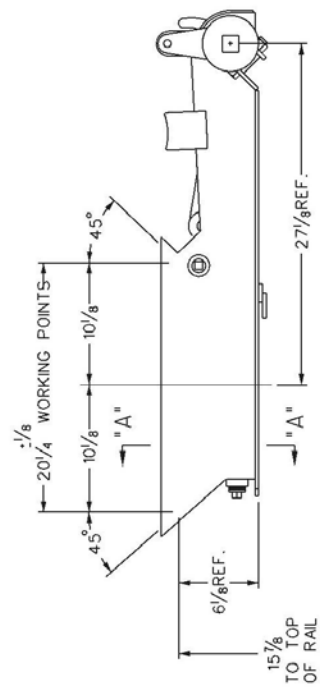
IN USA AND MEXICO, SOLD BY:
 UNITY RAILWAY SUPPLY CO., INC.
 805 GOLF LANE PHONE (630) 595-4560
 BENSENVILLE, IL 60106 FAX (630) 595-0646



SECTION "A-A"

PART NUMBER: 04M

- NOTES:
 1.) GATE TO BE SUPPLIED UNCOATED.
 2.) MATERIAL THICKNESS : GATE PLATE 3/8;
 FRAME CONSTRUCTION 1/4.
 WEIGHT: 268 LBS.



DAVANAC INC.
 1936 ST-RÉGIS
 DORVAL, QC H9P 1H6

TOGGLE-LOCK™ OUTLET
 GATE (PRODUCT 04M)
 (WORKING PTS. 20 1/4 X 28 1/4)

SCALE: N.T.S. DATE: MAY 26, 2003
 SALES DRAWING NO. REVISION

DAV-04M
 A
 2-29-04

SIZE D DR. DRE. REDR.:
 CHK.:

ALL INFORMATION CONTAINED IN OR DISCLOSED BY THIS DOCUMENT IS THE PROPERTY OF DAVANAC INC. AND IS TO BE USED ONLY FOR THE DESIGN, MANUFACTURE, USE, REPRODUCTION, AND ALL SALES RIGHTS RESERVED. THIS INFORMATION TO OTHERS IS PROHIBITED WITHOUT THE WRITTEN CONSENT OF DAVANAC INC.

DRAWING TOLERANCES:
 ALL DIMENSIONS ARE IN INCHES UNLESS OTHERWISE SPECIFIED.
 FRACTION DIMENSIONS: ± 1/4
 ANGULAR DIMENSIONS: ± 1°

• SUBJECT TO CHANGE WITHOUT NOTICE