

TOGGLE-LOCK^{MC}

Porte à déchargement par gravité pour wagons-trémies couverts

- Construction éprouvée
- Parois intérieures sans obstacle
- Fonction d'autodéblaiement complet
- Aucun autre verrou nécessaire
- Aucun mécanisme à pignon et crémaillère qui peut se bloquer ou s'user
- Aucun rebord ni épaulement qui retient les marchandises
- Éléments faciles à enlever, à remplacer et à entretenir
- Manœuvre facile et sécuritaire
- Robustesse et fiabilité supérieures

DETAILS

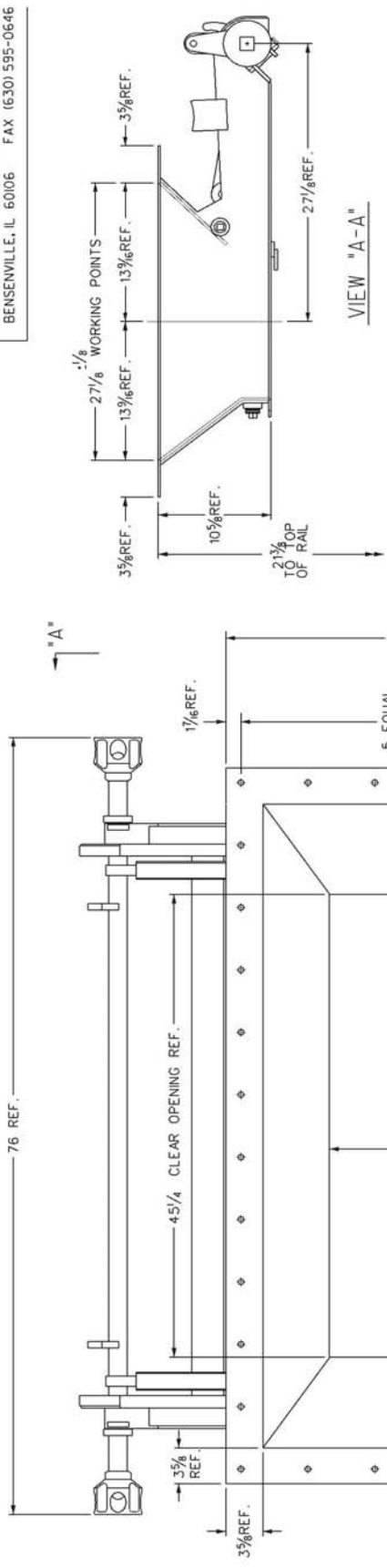
Modèle: 04A

Dimensions nominales:	13 x42
Points de référence:	27 1/8 x 62 3/4
Fixation:	Boulonnage, 32 Trous
Inclinaison	Flanged
Poids	472 Lbs.



17 16 15 14 13 12 11 10 9 8 7 6 5 4 3 2 1 K J I H G F E D C B A

IN USA AND MEXICO, SOLD BY:
 UNITY RAILWAY SUPPLY CO., INC.
 805 GOLF LANE
 BENSENVILLE, IL 60006 FAX (630) 595-0646



PART NUMBER: 04A

- NOTES:
 1.) GATE TO BE SUPPLIED UNCOATED.
 2.) MATERIAL THICKNESS : GATE PLATE 3/8"
 FRAME CONSTRUCTION 1/4".
 WEIGHT: 472 LBS.

DAVANAC INC.
 1936 ST-RÉGIS
 DORVAL, QC H9P 1H6

**TOGGLE-LOCK™ OUTLET
 GATE (PRODUCT 04A)
 (WORKING PTS. 27 1/8 X 62 3/4)**

SCALE: N.T.S. DATE: MARCH 28, 2003
 SALES DRAWING NO.

DAV-04A
 SIZE D DR. DRE. REDR. CHK.

REVISION
 A
 7-29-04

DRAWING TOLERANCES:
 ALL DIMENSIONS ARE IN INCHES UNLESS OTHERWISE SPECIFIED.
 FRACTION DIMENSIONS: ± 1/4
 ANGULAR DIMENSIONS: ± 1°

ALL INFORMATION CONTAINED IN OR REFERRED BY THIS DRAWING IS
 CONSIDERED CONFIDENTIAL AND PROPRIETARY TO DAVANAC INC. ALL
 RIGHTS ARE RESERVED. NO PART OF THIS DRAWING IS TO BE REPRODUCED
 OR TRANSMITTED IN ANY FORM OR BY ANY MEANS, ELECTRONIC OR
 MECHANICAL, INCLUDING PHOTOCOPYING, RECORDING, OR BY ANY
 INFORMATION STORAGE AND RETRIEVAL SYSTEM, WITHOUT THE PRIOR
 WRITTEN CONSENT OF DAVANAC INC.

• SUBJECT TO CHANGE
 WITHOUT NOTICE